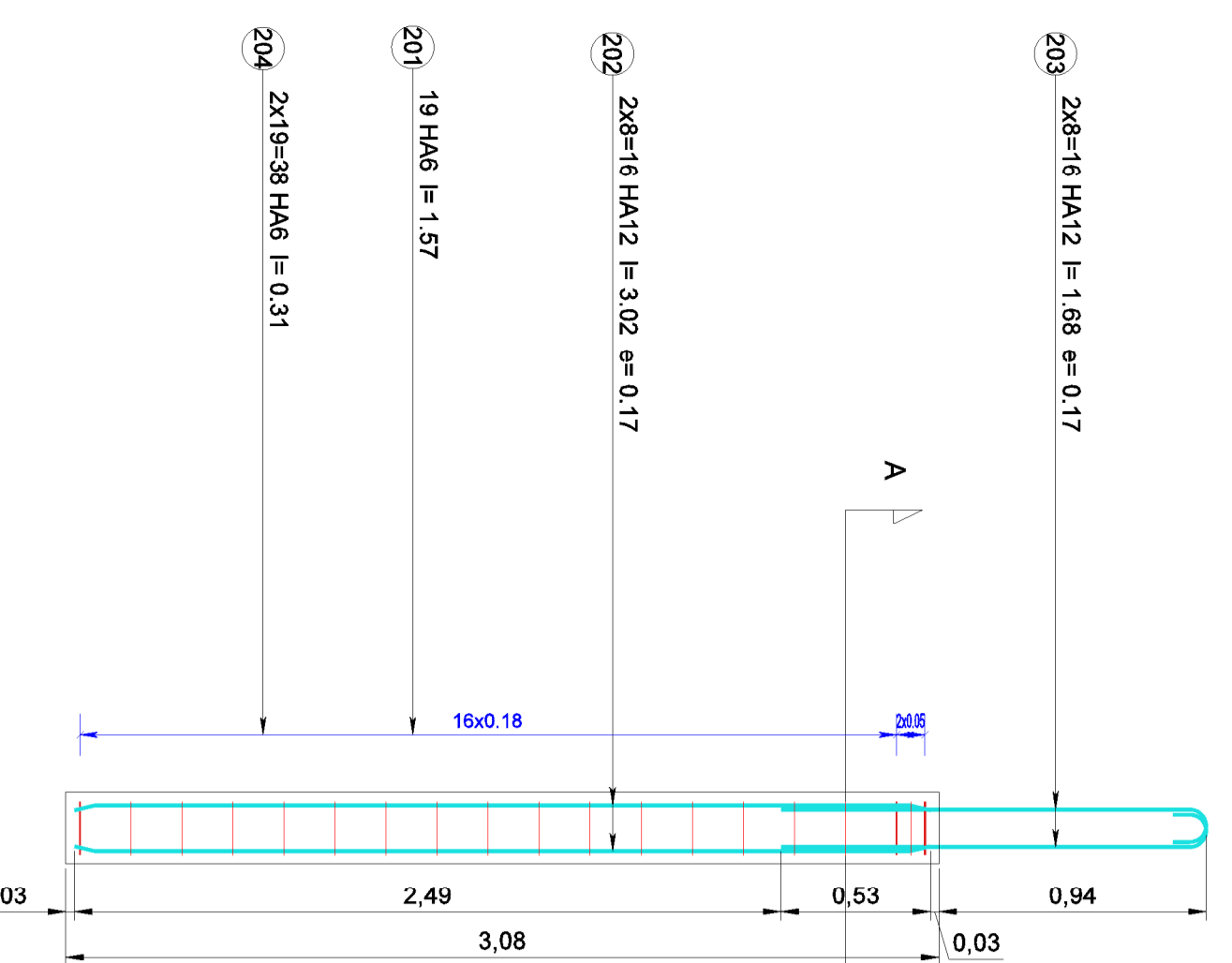
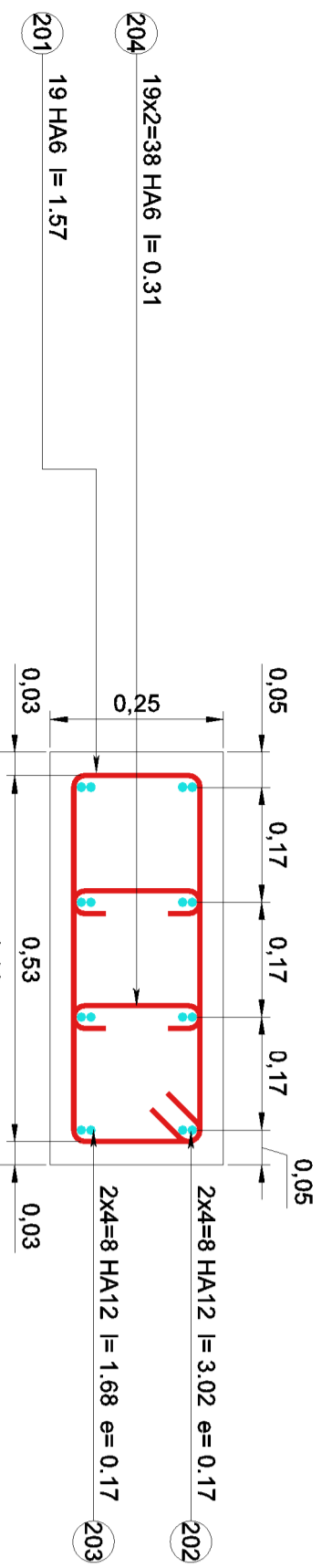


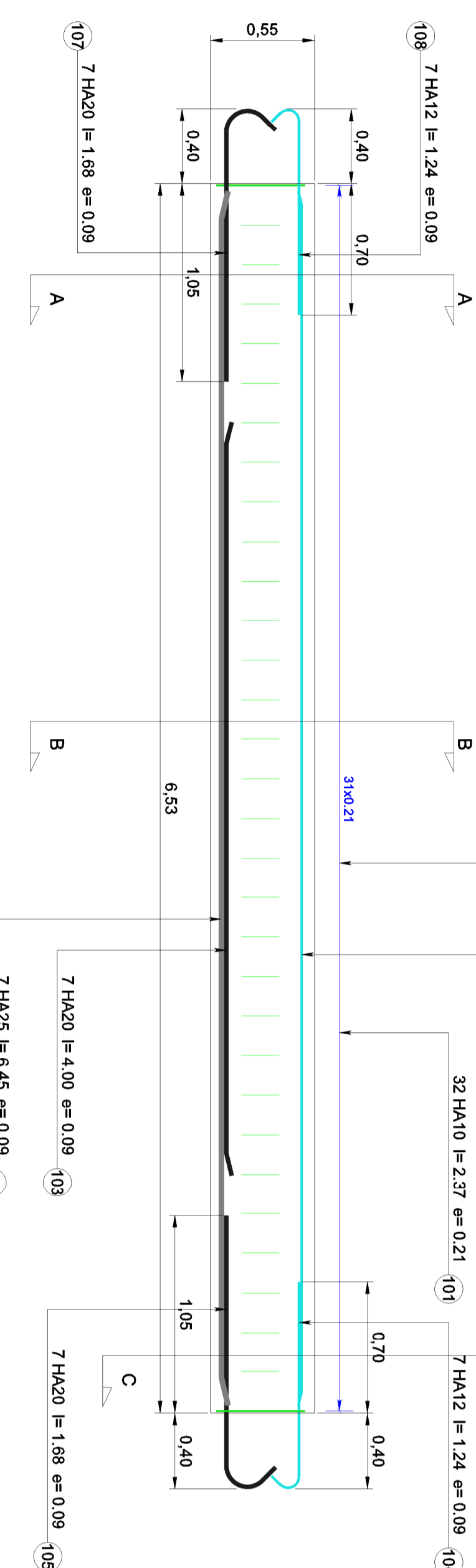
Elevation Po11
ech : 1/25



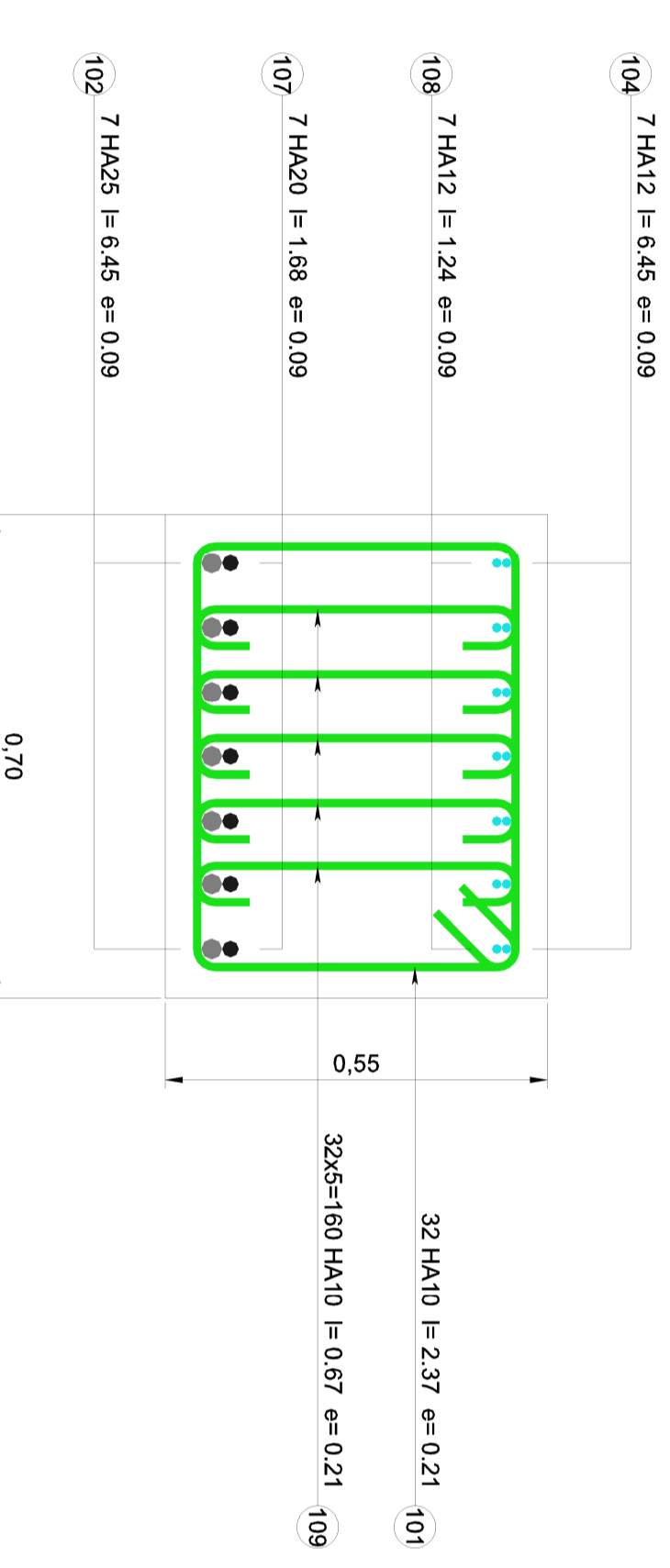
Coupe A-A (poteau)
ech : 1/10



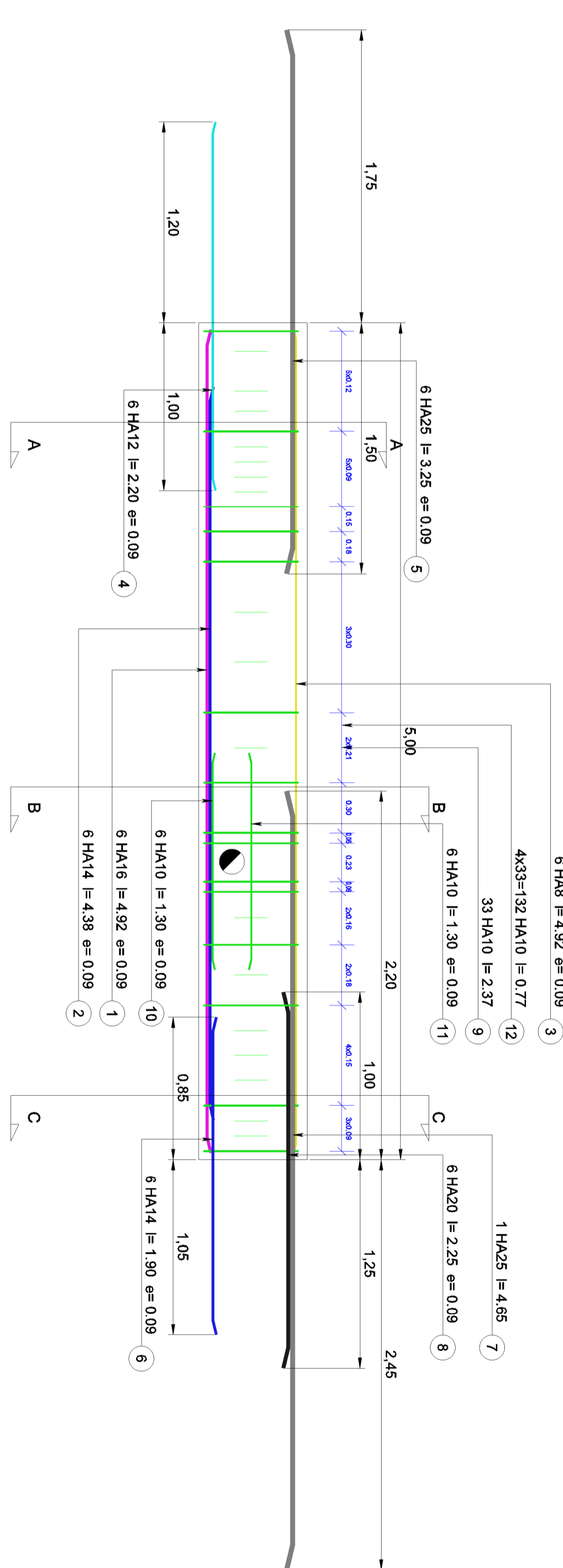
Elevation Po11
ech : 1/25



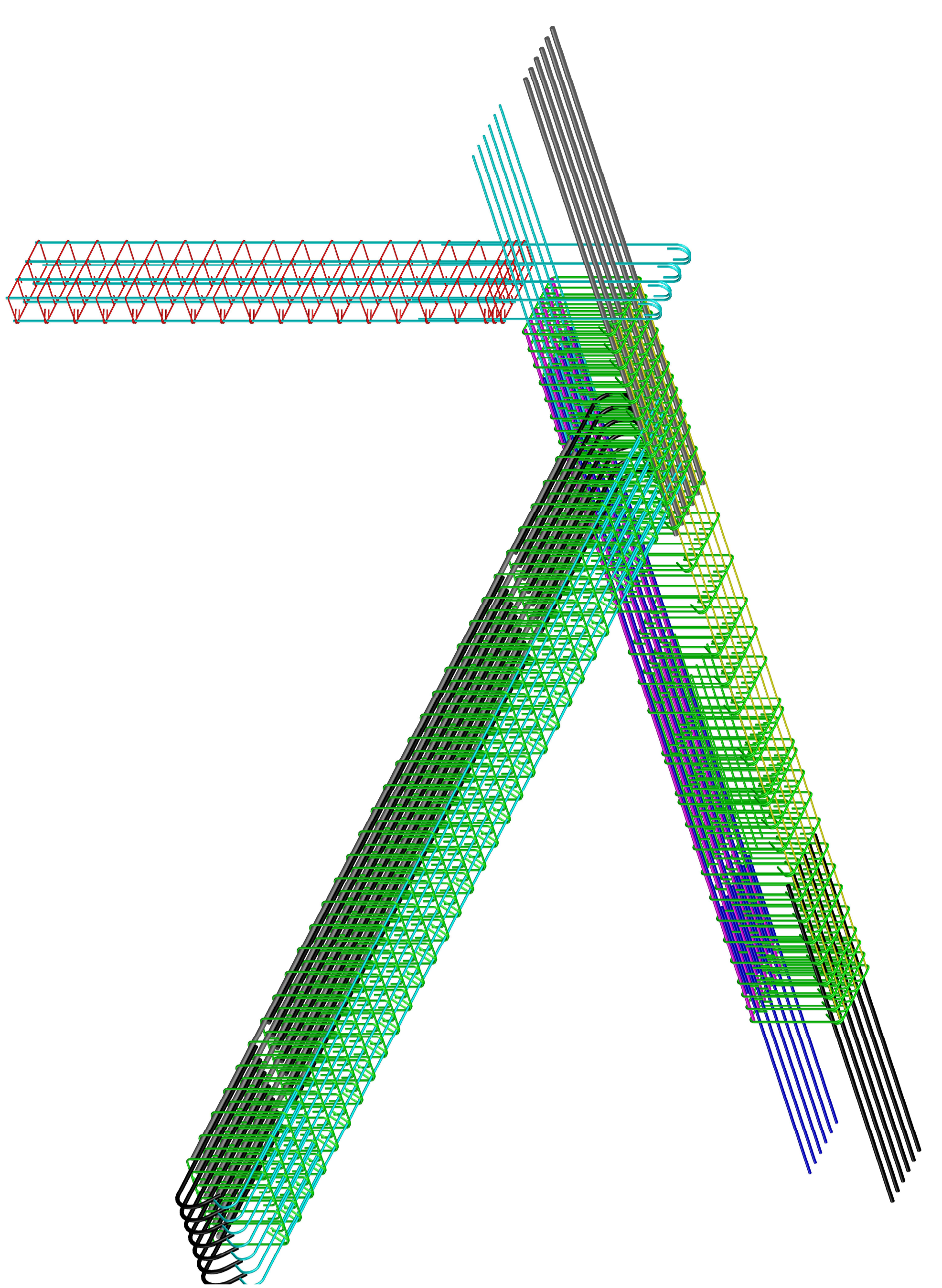
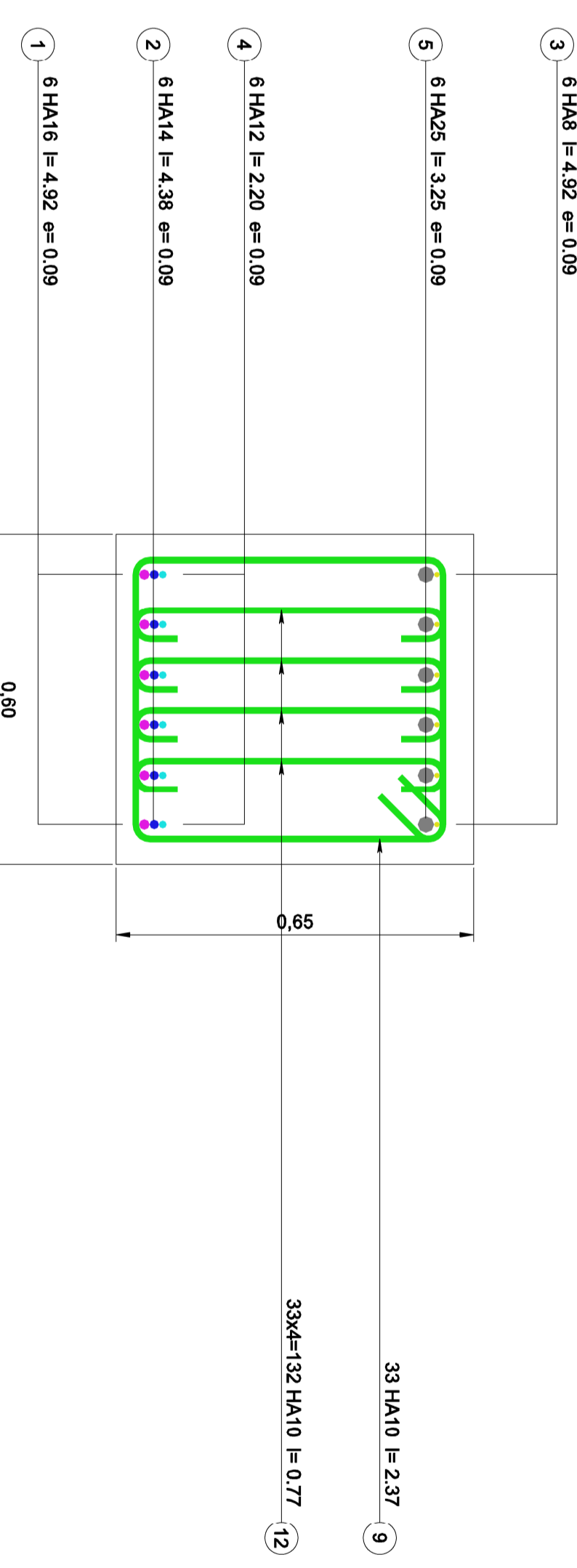
Coupe A-A (Po11)
ech : 1/10



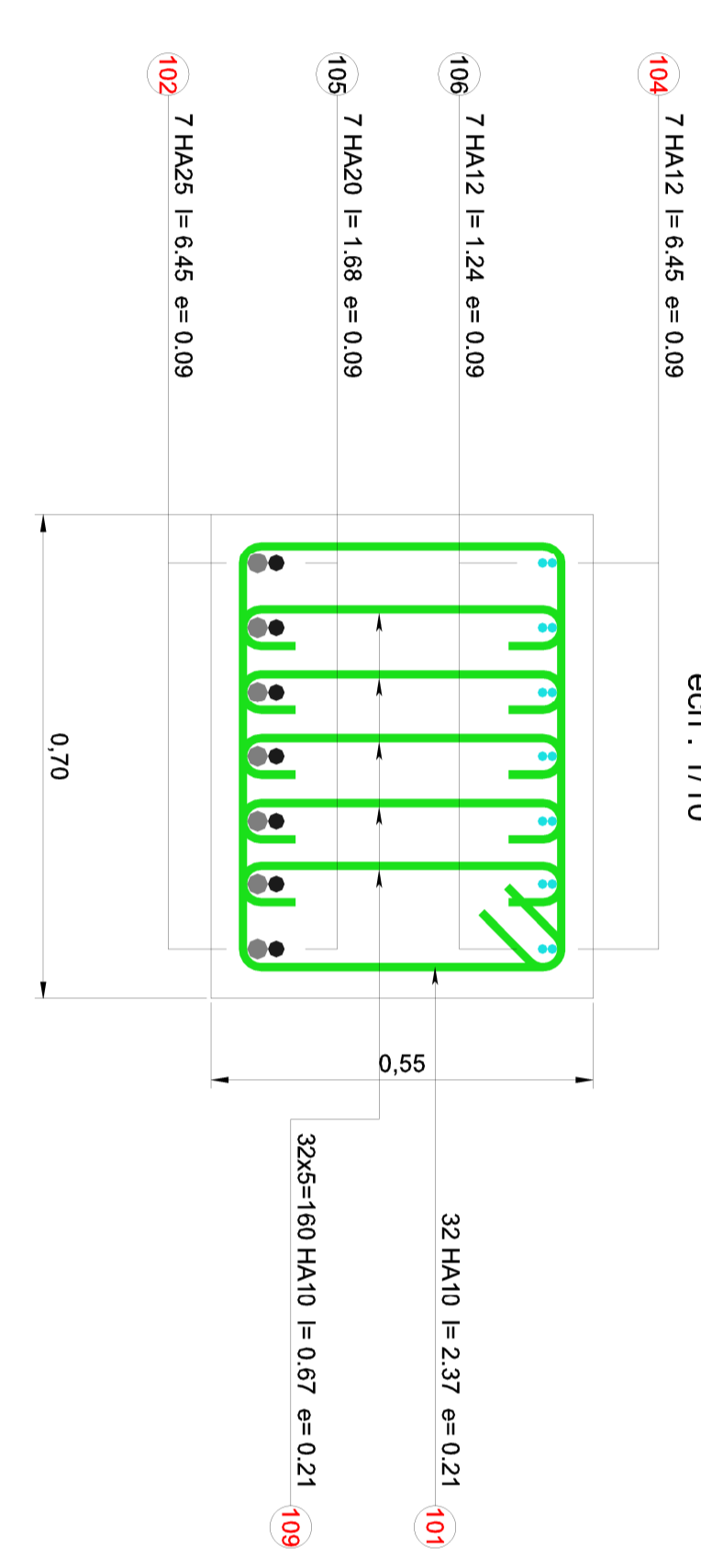
Elevation Po11
ech : 1/25



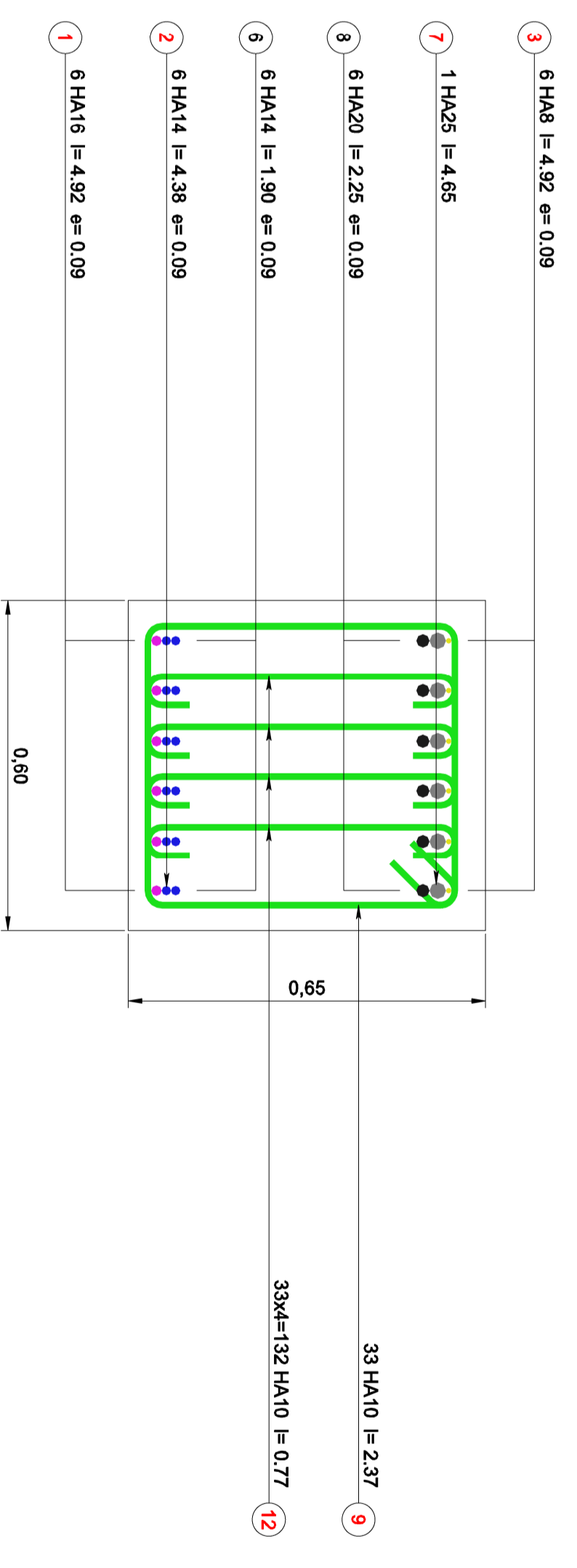
Coupe A-A (Po19)
ech : 1/10



Coupe C-C (Po11)
ech : 1/10



Coupe C-C (Po19)
ech : 1/10



RECAPITULATIF DES ACIERS

DIAMETRE	HA6	HA8	HA10	HA12	HA14	HA16	HA20	HA25	HA32	HA40	HA-	DIPLO(Mm)
MASSSE (kg/ml)	0.222	0.395	0.617	0.888	1.208	1.578	2.446	3.854	6.313	9.864	-	13.55
LONG (ml)	249.7	1771	2270.9	905.5	226.1	1771	391.1	4.5.8	-	-	-	TOTAL(kg)
MASSSE (kg)	55.4	70.0	1407.2	804.0	233.1	279.5	962.0	1602.5	-	-	-	544.7.7
Diametre moyen : 13.5 mm											Ratio : 184.32 kg/m3	MASSSE totale : 5447.7 kg

Nomenclature générale des aciers

N°	Type	φ	Nombre	Esp	Long	Façonage	MASSSE	LONG	MASSSE
1	HA 16	6	1	6	0.09	4.92	4.91	29.52	29.52
2	HA 14	6	1	6	0.09	4.38	4.38	26.28	26.28
3	HA 8	6	1	6	0.09	4.92	4.91	29.52	29.52
4	HA 12	6	1	6	0.09	2.20	2.20	13.20	13.20
5	HA 25	6	1	6	0.09	3.25	3.25	19.50	19.50
6	HA 14	6	1	6	0.09	1.90	1.90	11.40	11.40
7	HA 25	1	1	1		4.65	4.65	4.65	4.65
8	HA 20	6	1	6	0.09	2.25	2.25	13.50	13.50
9	HA 10	33	1	33		2.37	2.37	78.21	78.21
10	HA 10	6	1	6	0.09	1.30	1.30	7.80	7.80
11	HA 10	6	1	6	0.09	1.30	1.30	7.80	7.80
12	HA 10	132	1	132		0.77	0.88	101.64	101.64
101	HA 10	32	1	32	0.21	2.37	2.37	75.84	75.84
102	HA 25	7	1	7	0.09	6.45	6.45	45.15	45.15
103	HA 20	7	1	7	0.09	4.00	4.00	28.00	28.00
104	HA 12	7	1	7	0.09	6.45	6.45	41.15	41.15
105	HA 20	7	1	7	0.09	1.68	1.68	11.76	11.76
106	HA 12	7	1	7	0.09	1.24	1.24	8.68	8.68
107	HA 20	7	1	7	0.09	1.68	1.68	11.76	11.76
108	HA 12	7	1	7	0.09	1.24	1.24	8.68	8.68
109	HA 10	160	1	160	0.21	0.67	0.88	107.20	107.20
201	HA 6	19	1	19		1.57	0.88	29.83	29.83
202	HA 12	16	1	16	0.17	3.02	3.02	48.32	48.32
203	HA 12	16	1	16	0.17	1.68	1.68	26.88	26.88
204	HA 6	38	1	38		0.31	0.45	11.78	11.78

* : LONGUEUR MOYENNE Diametre moyen : 13.5 Ratio : 184.3 kg/m3

lotissement Cusset
1 Cours Latayette

Reolons

Plan de ferrailage
Poutres Po11 Po19
Poteau P19

Maitre d'oeuvre	Philippe MARTIN Architecte
Maitre d'ouvrage	SSCV VICHY
Entreprise	REOLON 03300 CUSSET
BET	IUT GC 19300 EGLETONS
Dessinateur	MOREAU N. Vérifié par : LPPS

Index	Modification	Date
0	Première émission	03/01/21/15
Projet :	Phase :	Lot :
CUS	EXE	ARM
Date : 01/07/15	ARM	15-100
	N° :	0
	ARM	001
	Ech :	1/8T